



FERMETURES PORTES D'INTÉRIEUR

SERRURES DE GAINES TECHNIQUES ↗14/2

SERRURES DE PORTES D'INTÉRIEUR ↗14/4

CYLINDRES ↗14/6

FERME-PORTES ET BUTOIRS ↗14/8

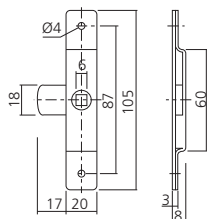


Serrures de gaines techniques

Les serrures et autres composants présentés dans cette gamme s'adaptent spécifiquement à la réalisation de systèmes de fermeture pour gaines techniques :

- Serrure batteuse classique, EDF ou GDF
- Serrure en applique GDF
- Serrure 1 point ou 3 points pour cylindre européen
- Clé passe de chantier

➤ Serrure batteuse



Fixation en applique.
Fouillot carré de 6 mm.
Rotation 1/4 gauche et droite.
Matériau : acier

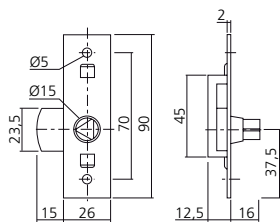
Présentation : zingué blanc

Élément

serrure
gâche

AE5 Référence
SER206
GAC216

➤ Serrure batteuse EDF



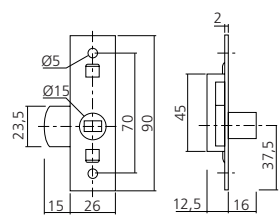
Fouillot triangulaire de 11 mm.
Rotation 1/4 gauche et droite.
Matériau : acier

Présentation

zingué blanc

AE7 Référence
SER202

➤ Serrure batteuse GDF



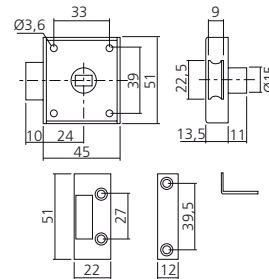
Fouillot rectangulaire 10 x 6 mm.
Rotation 1/4 gauche et droite.
Matériau : acier

Présentation

zingué blanc

AE8 Référence
SER201

➤ Serrure en applique GDF



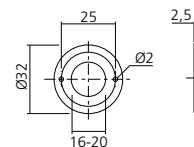
Serrure bec de cane à demi-tour universelle avec gâche.
Fouillot rectangulaire 10 x 6 mm.
Matériau : acier

Présentation

zingué blanc

AFB Référence
SER1201

➤ Rosace



Matériau : acier

Modèle

GDF
EDF

AFM Référence
ROS1Z1
ROS2Z1

➤ Clé



Pour serrure batteuse et bec de cane EDF, GDF, came de 6 mm.
Matériau : acier

Modèle

GDF
EDF
came de 6 mm

AP7 Référence
CLE93
CLE94
CLE64

SERRURES DE GAINES TECHNIQUES

➤ Clé passe de chantier



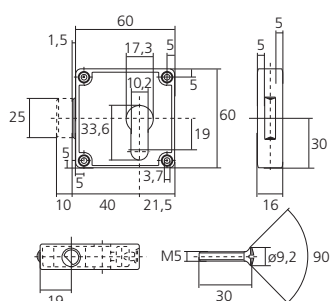
Permet d'ouvrir des carrés de 4 à 10 mm, batteuse EDF/GDF, décondamnation et compteur.

Présentation
bleu

AP8 Référence
CLE515



➤ Serrure 3 points pour cylindre Européen



A double sens, en applique, avec tringles tournantes. comprenant :

- 1 boîtier.
- 1 crochet haut.
- 1 crochet bas.
- 2 attaches crochets.
- 2 arrêts de crochets.
- 1 gâche équerre.
- 1 vis pour fixer le cylindre.

Livrée sans les tringles.

Broche à 40 mm.

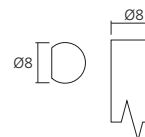
Matériau : zamack

Présentation
nickelé

AEL Référence
SER7401



➤ Tringle Ø8 mm



Pour serrure haut et bas.
Matériau : acier

Présentation : nickelé

Longueur (mm)

1100

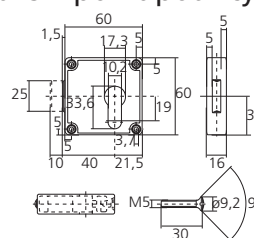
1500

M7C Référence

TRI871100NI

TRI871500NI

➤ Serrure 1 point pour cylindre européen



Double sens, se pose à droite ou à gauche.

Livrée avec une gâche équerre et une vis pour fixer le cylindre.

Broche à 40 mm.

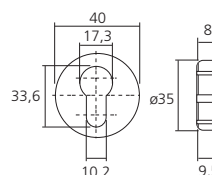
Matériau : zamack

Présentation
nickelé

AEK Référence
SER7405



➤ Rosace ronde



Européen pour cylindre.
Matériau : zamack

Présentation
nickelé

M8Z Référence
ROS7421



SERRURES DE PORTES D'INTÉRIEUR

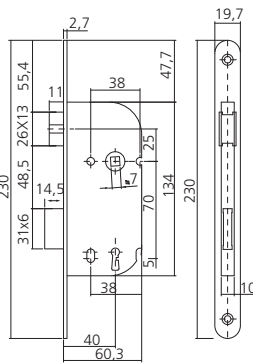
Serrures de portes d'intérieur

Cette gamme de serrures - simples d'installation - convient idéalement aux portes d'intérieur soumises à un usage fréquent :

- Portes d'intérieur de maison individuelle ou d'immeuble
- Portes d'intérieur ou de service : porte de toilette, porte de salles de bain, porte palière, ...
- Portes à battement ou coulissantes

La majorité des serrures à mortaiser bénéficie de la marque NF.

➤ Serrure à mortaiser Axe 40 Vachette



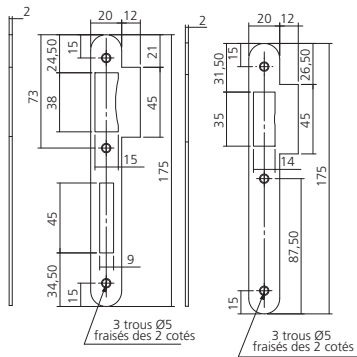
Coffre épaisseur 10 mm.
Pêne demi-tour, réversible.
Bouton rond, fouillot carré de 7 mm.
Présentation : blanc.

Application

bec de cane
bec de cane à condamnation
pêne dormant

AT8 Référence
SER22BL
SER23BL
SER25BL

➤ Gâche de serrure

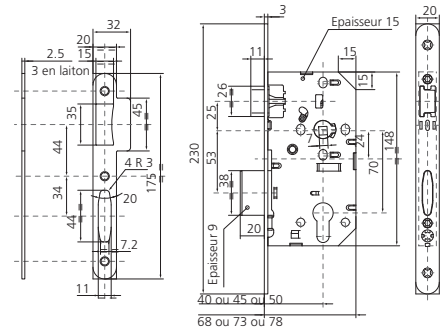


Bouton rond, époxy blanc.
Matériau : acier

Pour
serrure 23BL/25BL
serrure 22BL

AT9 Référence
GAC20BL
GAC22BL

➤ Serrure à mortaiser Axe 50 Vachette



Livré avec gâche.
2 bouts ronds entr'axe 70 mm.
Pêne dormant 1/2 tour.
Coffre épaisseur 15 mm.
Tête inox, entr'axe à 70 mm.
Carré (mm) : 7.
Matériau : acier

Application

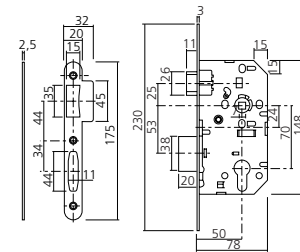
pêne dormant trou de cylindre

AT4 Référence
SER45NO



NF P 26-414

➤ Serrure à mortaiser Axe 50 AX Vachette



Pour usage intensif.
Livré avec gâche.
Tête inox, entr'axe à 70 mm.
Coffre de 15 mm.
Trou de passage pour vis de rosace.
Fouillot à repart renforcé pour béquille lourde.

Application

pêne dormant 1/2 tour
bec de cane
bec de cane à condamnation
pêne dormant trou de cylindre

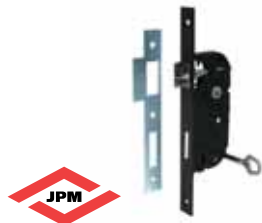
AT5 Référence
SER451
SER452
SER453
SER455



NF P 26-414

➤ Serrure à mortaiser NF JPM axe 40

Livrée avec gâche.
Coffre épaisseur 10 mm.
Pêne demi-tour bronzé réversible.
Fouillot carré de 4 mm.
Bouts carrés.
Présentation : noir.

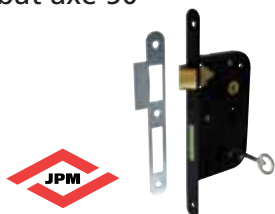


Application	AFA	Référence
pêne dormant		SER14NO
bec de cane		SER15NO
bec de cane à condamnation		SER16NO



➤ Serrure à mortaiser multibat axe 50

Livrée avec gâche.
Coffre épaisseur 14 mm.
Pêne demi-tour bronzé réversible.
Fouillot carré de 7 mm.
Bouts ronds.
Axe de 70 mm.
Présentation : noir.

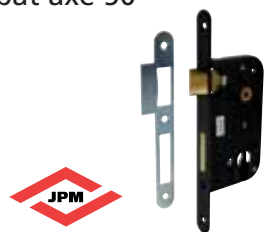


Utilisation	AEX	Référence
bec de cane		SER25NO
bec de cane à condamnation		SER26NO
pêne dormant 1/2 tour		SER24NO



➤ Serrure à mortaiser multibat axe 50

Pour cylindre profil Européen avec gâche.
Coffre épaisseur 14 mm.
Pêne demi-tour bronzé réversible.
Fouillot carré de 7 mm.
Axe à 70 mm.

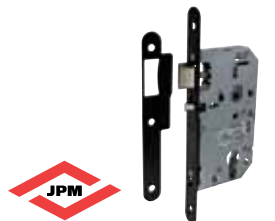


Présentation	AE4	Référence
noir		SER21NO



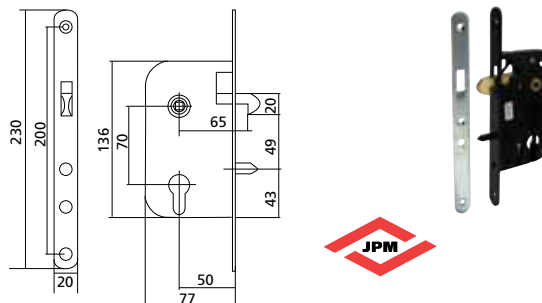
➤ Serrure à mortaiser contrôle d'accès

Livrée avec gâche.
Épaisseur de coffre 15 mm.
Axe à 70 mm.
Pêne demi-tour réversible + contre pêne de sécurité.
Principe :
Ouverture côté extérieur : à la clé avec béquille.
Ouverture côté intérieur : sortie toujours libre en actionnant la béquille.



Présentation	AE9	Référence
noir		SER17NO

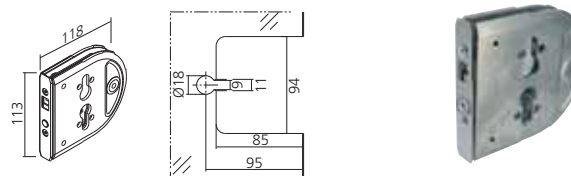
➤ Serrure à mortaiser axe 50 à mentonnet



Livrée avec gâche. Coffre épaisseur 14 mm. Axe à 50 mm. Bouts ronds.
Fouillot carré de 7 mm.
Présentation : noir.

Application	AEW	Référence
bec de cane		SER27NO
cylindre profil européen		SER28NO
bec de cane à condamnation		SER29NO

➤ Serrure pour porte coulissante



Pour serrure cylindre 17 mm.
Sans caches.

Cylindre (mm)	JGI	Référence
17		SER20494

➤ Caches ronds pour serrure



La paire. Pour serrure 17 mm.
Matériau : plastique

Présentation	M4Q	Référence
chromé mat		CAC17184
finition inox		CAC17186

➤ Gâche pour profil mural



Avec pièce centrante.

Présentation	JG5	Référence
chromé/noir		GAC17182

CYLINDRES



Cylindres

Cette gamme de cylindres convient aux différentes applications de systèmes de fermetures pour portes d'intérieur :

- Cylindres simples, doubles, à bouton ou radial
- Pour portes d'intérieur de maison individuelle ou d'immeuble

- Pour serrures à mortaiser ou en applique

Le cylindre radial répond aux contraintes les plus exigeantes en matière de sécurité et apporte un haut niveau de résistance au crochetage et au perçage.

➤ Cylindre opal 5



Cylindre profil Européen.
Stator en aluminium de chantier.
100 000 cycles.
Livré avec 3 clés en acier.
Possibilité de passe sur commande.

Présentation : laitonné
Dimensions (mm) : 30 x 10
Numéros
identiques
différents

AN9 Référence
CYL531MNL
CYL531LT

Dimensions (mm) : 30 x 30
Numéros
identiques
différents

CYL533MNL
CYL533LT

Dimensions (mm) : 30 x 40
Numéros
identiques
différents

CYL534MNL
CYL534LT

Dimensions (mm) : 35 x 35
Numéros
identiques
différents

CYL535MNL
CYL535LT

Dimensions (mm) : 30 x 60
Numéros
identiques
différents

CYL536MNL
CYL536LT

Présentation : nickelé
Dimensions (mm) : 30 x 10
Numéros
identiques
différents

AN9 Référence
CYL531MNNI
CYL531NI

Dimensions (mm) : 30 x 30
Numéros
identiques
différents

CYL533MNNI
CYL533NI

Dimensions (mm) : 30 x 40
Numéros
identiques
différents

CYL534MNNI
CYL534NI

Dimensions (mm) : 35 x 35
Numéros
identiques
différents

CYL535MNNI
CYL535NI

Dimensions (mm) : 30 x 60
Numéros
identiques
différents

CYL536MNNI
CYL536NI

➤ Cylindre double



Cylindre profil Européen.
Livré avec 3 clés.
Présentation : nickelé.
Matériau : laiton

Dimensions (mm) : 30 x 30
Numéros
identiques
différents

AYB Référence
CYL733MNNI
CYL733NI

Dimensions (mm) : 30 x 35
Numéros
identiques
différents

CYL735MNNI
CYL735NI

Dimensions (mm) : 30 x 40
Numéros
identiques
différents

CYL740MNNI
CYL740NI

Dimensions (mm) : 30 x 45
Numéros
identiques
différents

CYL745MNNI
CYL745NI

Dimensions (mm) : 30 x 50
Numéros
identiques
différents

CYL750MNNI
CYL750NI

Dimensions (mm) : 30 x 60
Numéros
identiques
différents

CYL760MNNI
CYL760NI

Dimensions (mm) : 35 x 35
Numéros
identiques
différents

CYL73535MNNI
CYL73535NI

Dimensions (mm) : 35 x 40
Numéros
identiques
différents

CYL73540MNNI
CYL73540NI

Dimensions (mm) : 40 x 40
Numéros
identiques
différents

CYL74040MNNI
CYL74040NI

➤ Cylindre simple



Vachette
ASSA ABLOY

Cylindre profil Européen.
Livré avec 3 clés.
Présentation : nickelé.
Matériau : laiton

Dimensions (mm) : 30 x 10

Numéros
identiques
différents

AYX Référence
CYL731MNNI
CYL731NI

Dimensions (mm) : 40 x 10

Numéros
identiques
différents

CYL741MNNI
CYL741NI

➤ Cylindre à bouton



Vachette
ASSA ABLOY

Cylindre profil Européen.
Livré avec 3 clés.
Présentation : nickelé.
Matériau : laiton

Dimensions (mm) : 30 x 30

Numéros
identiques
différents

AYA Référence
CYL333MNNI
CYL333NI

Dimensions (mm) : 30 x 40

Numéros
identiques
différents

CYL334MNNI
CYL334NI

➤ Cylindre radial Vachette



Vachette
ASSA ABLOY

Cylindre haute sécurité.
Livré avec 4 clés de couleur et carte de propriété interdisant toute reproduction illicite.
Cylindre pour serrure A2P*.

Dimensions (mm)

32,5 x 32,5
32,5 x 42,5

AUM Référence
CYL733
CYL734



AIS

Le « e-code » permet d'accéder rapidement au produit et à son contenu. Il suffit de le saisir dans le champs de recherche sur lmcstore.com



Ce picto vous renvoi vers la notice d'utilisation et les instructions de montage.



Ce picto vous informe de la disponibilité des fichiers 2D ou 3D.



Ce picto vous indique la possibilité de télécharger le certificat du produit.



Ce picto vous signale la présence d'une vidéo de montage, d'utilisation...



Ce picto vous signale les produits que vous pouvez retrouver et manipuler au sein des MODULE LMC.
www.modulelmc.com

Encore plus d'informations.



Ferme-portes et butoirs

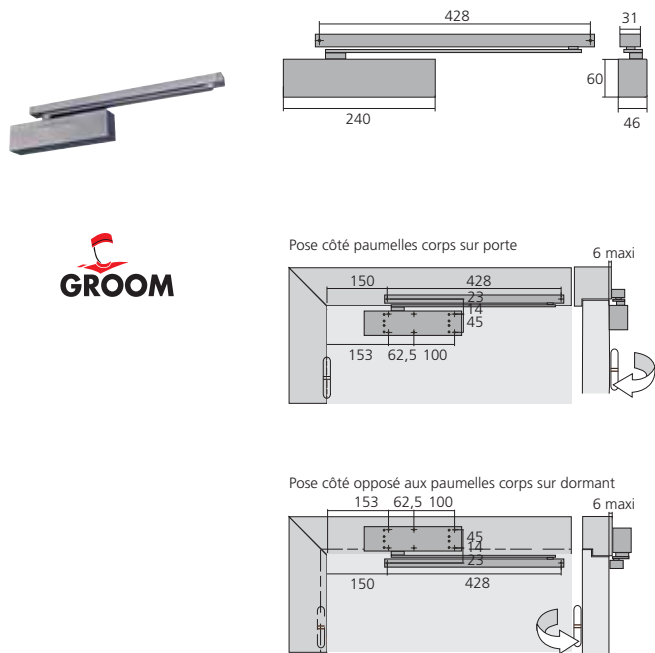
Les ferme-portes présentés au sein de cette gamme permettent d'agir sur la force et la vitesse de fermeture des différents types de portes d'intérieur :

- Ferme-portes classiques, à coulisse, à compas ou mécaniques

- Pour portes légères à robustes (de 20 à 80 kg)

Ces ferme-portes s'accompagnent d'une gamme de composants qui compléteront idéalement vos systèmes de fermeture : amortisseurs, arrêts fixes, butées, arrêteurs.

➤ Ferme-porte à coulisse

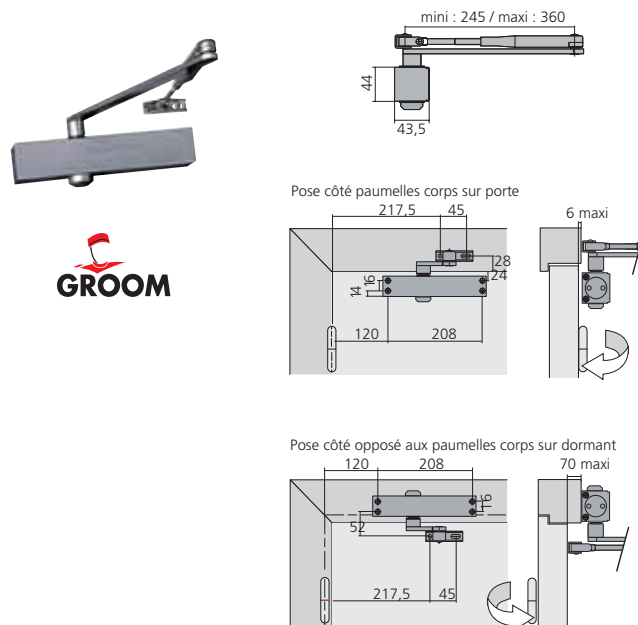


Esthétique, pose sur tout type de menuiserie.
Anti-vandalisme.
Vitesse de fermeture et à coup final réglable.
Force EN 3.
Certifié EN1154.

Présentation

Présentation	AMS	Référence
argent		FER400AR
blanc		FER400BL
noir		FER400NO

➤ Ferrure de porte à compas

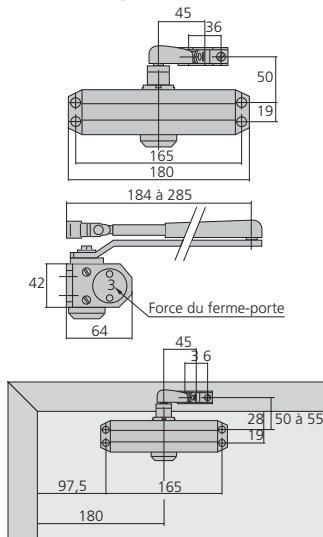


Encombrement réduit, pose sur tout type de menuiserie.
Vitesse de fermeture et à coup final réglable.
Force EN 2/4.
Pour porte jusqu'à 80 kg.
Conforme à la norme EN1154.

Présentation

Présentation	AMV	Référence
argent		FER150AR
blanc		FER150BL
noir		FER150NO

➤ Ferrure de porte



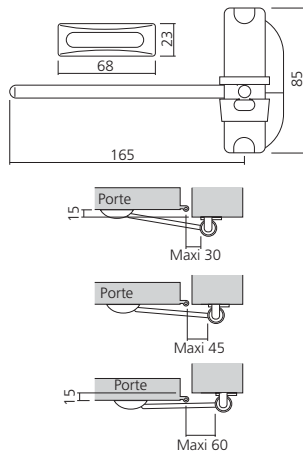
GROOM

Solution économique pour porte d'intérieur.
Force EN 3.
Pour porte jusqu'à 60 kg.

Présentation
argent

AMW Référence
FER101AR

➤ Ferme-porte

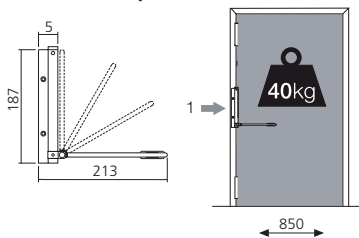


Avec bloqueur en position ouverte.
Montage rapide sur platine amovible.
Force réglable.
Pour porte d'intérieur.

Présentation
blanc
gris

AMQ Référence
FER551BL
FER551GR

➤ Ferrure de porte

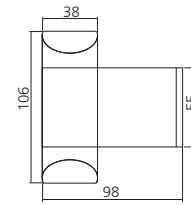


Ferrure de porte automatique.
Jusqu'à 40 kg.
Fixation en applique.

Présentation
argent

AMT Référence
FER40AR

➤ Ferme-porte



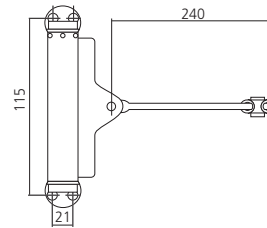
GROOM

A ressort réglable et réversible.
Fixation simple pour portes légères de 20/25 Kg.

Présentation
blanc

AMU Référence
FER17BL

➤ Ferme-porte mécanique



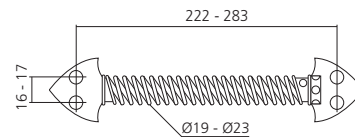
GROOM

Fixation en applique.
Réglage de la force.
Possibilité de neutraliser la force.
Pour porte jusqu'à 40 kg.
Matériau : acier

Présentation
argent

AMR Référence
FER52AR

➤ Ferme-porte mécanique



GROOM

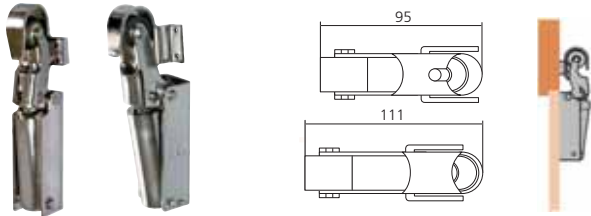
Pose du côté de l'ouverture.
Possibilité de neutraliser l'effet.
Réglage de la force possible.
Matériau : acier

Présentation : argent
Pour porte (kg)
40
60

AMP Référence
FER72AR
FER74AR

FERME-PORTES ET BUTOIRS

➤ Amortisseur de porte



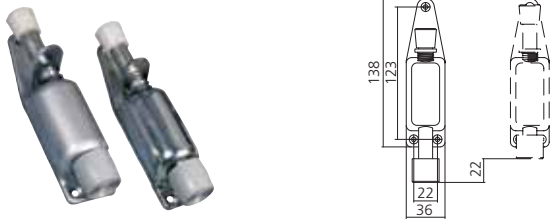
A la fermeture.
Fixation en applique.
Matériau : acier

Présentation : zingué
Pour porte (kg)

40
80

ATS Référence
AMO31
AMO33

➤ Arrêt fixe de porte

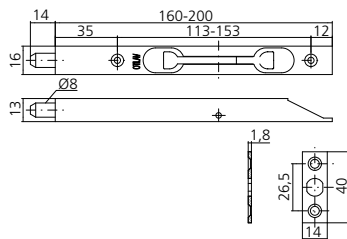


Course de 22 mm.
Fixation en applique.

Présentation
argent
zingué

ATG Référence
ARR18AR
ARR18ZI

➤ Verrou à levier



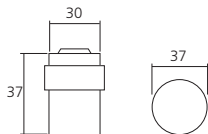
Livré avec gâche.
Matériau : acier

Présentation : tropicalisé
Longueur (mm)

160
200

AAN Référence
VER26160
VER26200

➤ Butée de porte

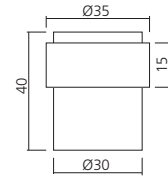


Avec bague caoutchouc.
Fixation au sol.
Matériau : aluminium

Présentation
anodisé argent

M6C Référence
BUT3737AR

➤ Butée de porte

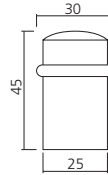


Avec bague en élastomère.
Fixation au sol.
Matériau : inox

Présentation
inox

AUL Référence
BUT3540IN

➤ Butée de porte

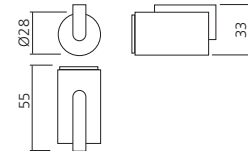


Avec bague en élastomère.
Fixation au sol.
Matériau : laiton

Présentation
laiton

AUK Référence
BUT2545LA

➤ Butée de porte

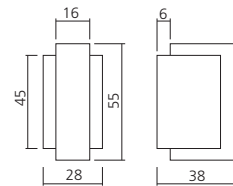


Avec caoutchouc de protection.
Fixation murale ou au sol.
Matériau : inox

Présentation
inox brossé
inox poli miroir

TZP Référence
BUT1931IN
BUT1931NP

➤ Butée de porte

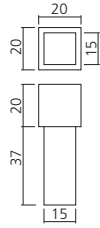


Fixation murale et sol.
Bimatière.

Présentation
nickelé mat

ASB Référence
BUT5001NM

➤ Butée de porte

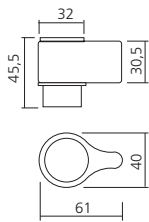


Fixation sol.
Bimatière.

Présentation
nickelé mat

ASA Référence
BUT5004NM

➤ Butée de porte

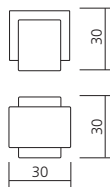


Avec pièce en caoutchouc.
Fixation au sol et murale.
Matériau : zamack

Présentation
chromé mat

WPZ Référence
BUT648CHM

➤ Butée de porte

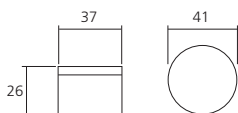


Avec pièce en caoutchouc.
Fixation au sol et murale.
Matériau : zamack

Présentation
chromé mat

WPV Référence
BUT360CHM

➤ Butée de porte

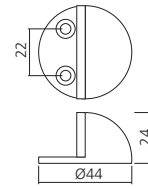


Avec caoutchouc de protection. Fixation murale.
Matériau : aluminium

Présentation
anodisé argent

M1T Référence
BUT4126AR

➤ Butée de porte

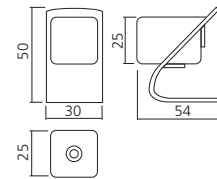


Fixation sol.
Bimatière.

Présentation
nickelé mat

AR9 Référence
BUT5051NM

➤ Arrêtoir magnétique

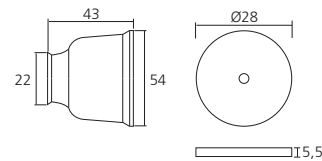


Fixation au sol.
Livré avec contreplaqué à visser et adhésive.
Matériau : inox

Présentation
noir/chromé

TX6 Référence
ARR223

➤ Arrêtoir

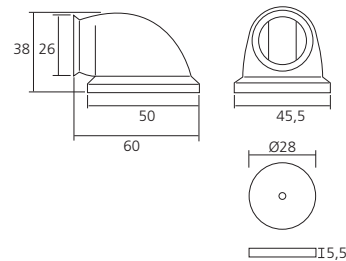


Fixation murale.
Corps flexible en polyamide.
Livré avec contreplaqué à visser.
Force (kg) : 20.

Présentation
gris

M77 Référence
ARR221

➤ Arrêtoir



Fixation au sol.
L'aimant est monté dans un corps en PVC.
Livré avec contreplaqué à visser.
Force (kg) : 20.

Présentation
gris

M1Y Référence
ARR222